



精明传动器™

为完全操控™所设计

完全操控™ 适用于:

- 机械式操控的主机
- 机械式或电控式变速箱

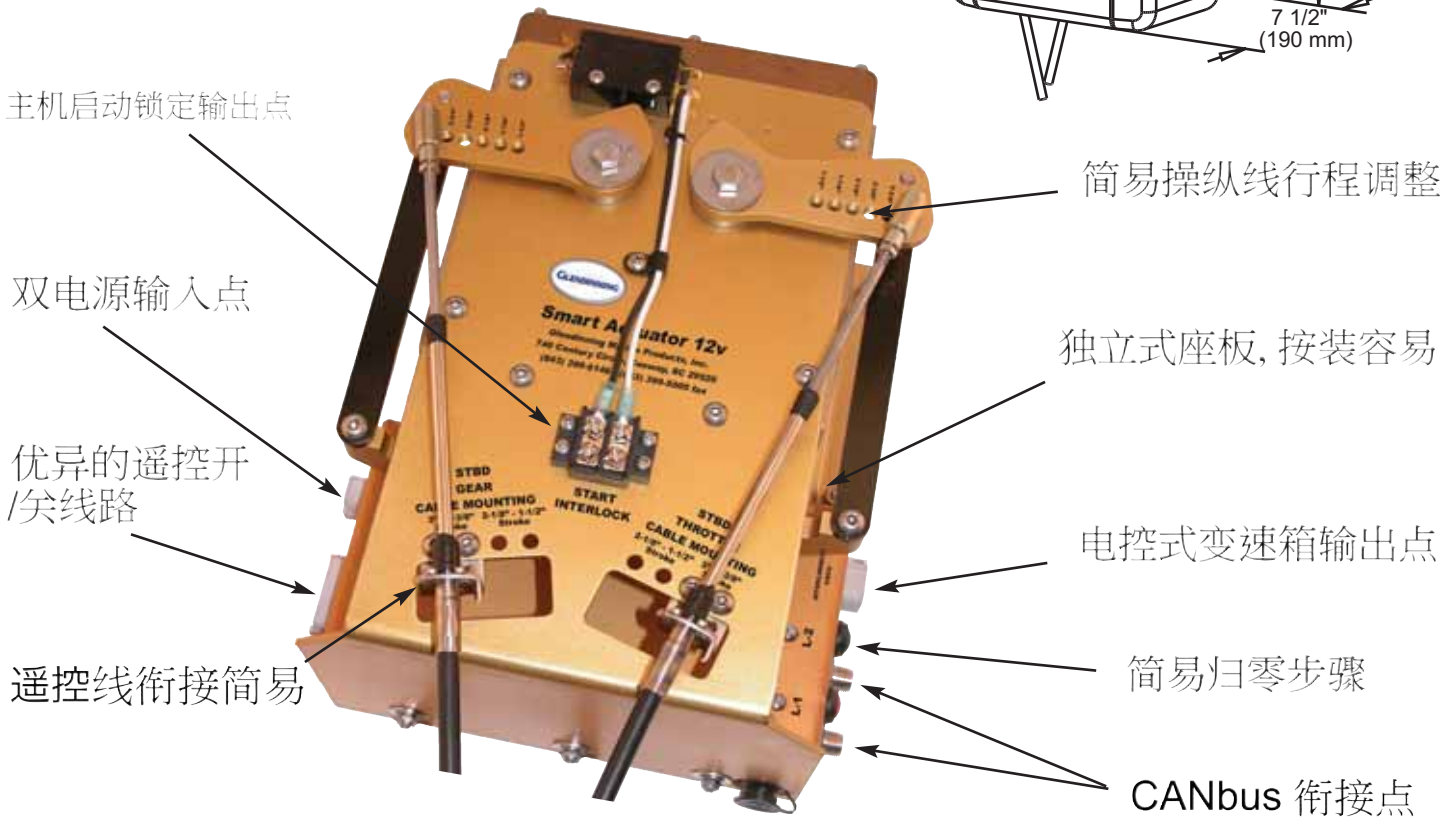
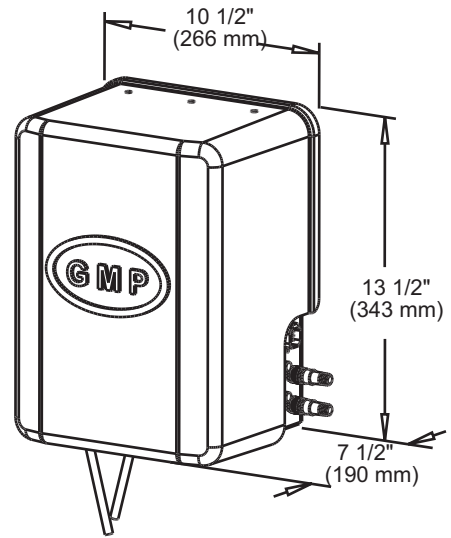


放心... 交给我们来操纵

特点

- 传动器特强设计
- 机罩简单明了
- 适用于单机, 双机或多主机
- CANbus 总线与操纵座连接简易
- 提供自动主机同步协调
- 简易归零步骤
- 12 或 24 直流电伏

DIMENSIONS



适用于四键式, 双键式或单杆式操纵座



美国制

如须更详尽按装, 配件资料
请与我们销售工程师连络



GLENDINNING
MARINE PRODUCTS, INC.
www.glendinningprods.com

740 Century Circle
Conway, SC 29526
Phone: (843) 399-6146
Fax: (843) 399-5005
china_smact_v1.0

