



# SISTEMA DI IMMAGAZZINAGGIO DEL CAVO DI ALIMENTAZIONE DA BANCHINA CABLEMASTER™

per cavi di alimentazione da banchina di qualsiasi diametro



***“Estendetelo...Retraetelo...Rilassatevi!”***

Ogni volta che ormeggiate dovete ripetere la stessa faticosa operazione – sollevare il cavo, tirarlo, avvolgerlo e riporlo. Sembra facile, ma a meno che non abbiate provato a sollevare un pesante cavo di alimentazione da banchina, non avete veramente idea degli sforzi da fare. Per eliminare questo problema, i principali costruttori navali in tutto il mondo includono Cablemaster™ per i loro clienti. Non c'è modo più facile di estendere, retrarre e riporre il cavo di alimentazione da banchina – quindi rilassatevi . . . siamo a bordo!

## **SCELTA DEL CABLEMASTER™ ADATTO**



*contenitore  
a richiesta*

**Modello CM-4** (per cavi da 30 ampere e diametro esterno sino a 21 mm) Ingombro: 33 cm x 33 cm x 56 cm (P x L x A)



**Modello CM-7** (per cavi da 50 ampere e diametro esterno sino a 29 mm) Ingombro: 46 cm x 46 cm x 82 cm (P x L x A)



**Modello CM-8** (per cavi da 100 ampere o più e diametro esterno sino a 42 mm) Ingombro: 56 cm x 56 cm x 107 cm (P x L x A)

### ● **Principio di funzionamento**

Il Cablemaster™ è un sistema automatico che richiede il solo azionamento di un interruttore per estendere il cavo di alimentazione da banchina o avvolgerlo per l'immagazzinaggio in un punto predisposto sotto il ponte.

### ● **Tipologia dei cavi utilizzabili**

Il Cablemaster™ può gestire cavi di alimentazione da banchina di qualunque diametro, da 12 a 42 mm e funziona quale che sia la loro portata, da 16 a 206 ampere.

### ● **Ingombro minimo**

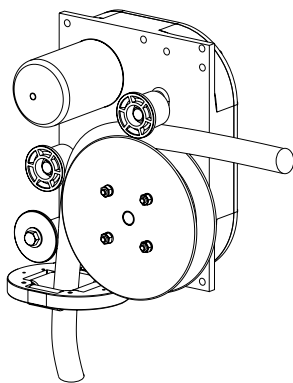
L'ingombro minimo dipende dal modello di Cablemaster™ prescelto (vedere le dimensioni riportate sopra). In genere cavi lunghi più di 15 metri richiedono ulteriore spazio. Se sull'imbarcazione non c'è lo spazio minimo richiesto, sono disponibili vari accessori che permettono di installare il Cablemaster™ sfruttando lo spazio disponibile; consultate i nostri funzionari di vendita.

## **CARATTERISTICHE E VANTAGGI**

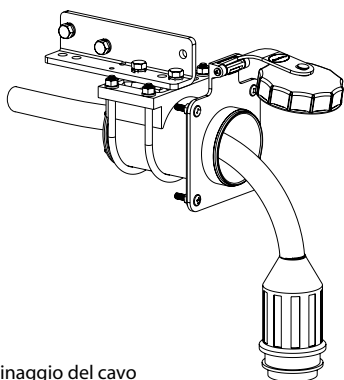
- **Estensione e retrazione motorizzate** – Basta azionare l'apposito interruttore e il Cablemaster™ estende, retrae e immagazzina il cavo di alimentazione da banchina, evitando che cada fuori bordo e che le spire in eccesso ingombrino il ponte.
- **Costruzione unica che fa a meno del collettore a spazzole** – A differenza degli avvolgicavo industriali, il Cablemaster™ non applica la corrente dell'impianto di banchina attraverso un collettore a spazzole, che può essere attaccato dall'umidità o dalla corrosione in un ambiente marino avverso. Eliminando la necessità di una connessione con spina scollegabile, adoperata sulle imbarcazioni non dotate del Cablemaster™, il cavo di alimentazione da banchina può essere cablato all'impianto elettrico dell'imbarcazione, prevenendo la generazione di punti sotto tensione e cadute di tensione.
- **Lunghezza del cavo illimitata** – Non occorrono più cavi di prolunga! Il Cablemaster™ gestisce facilmente qualsiasi lunghezza di cavo di alimentazione da banchina consentito dallo spazio a disposizione. Le lunghezze di cavo tipicamente vanno da 24 a 304 metri e oltre.

# COMPONENTI DEL CABLEMASTER™

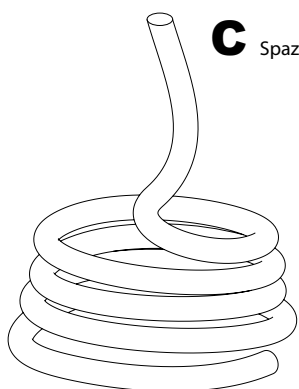
## B Sistema motorizzato



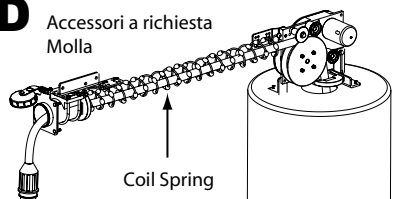
## A Tubo di cubia



## C Spazio di immagazzinaggio del cavo



## D Accessori a richiesta Molla



## Componenti del Cablemaster™

**A. Tubo di cubia** – In acciaio inossidabile, svolge due funzioni: 1) impedisce l'entrata dell'acqua (grado di protezione IP67) quando il cavo è totalmente retrato; 2) custodisce la spina.

**B. Sistema motorizzato** – Estende e retrae il cavo. Consiste di un motore elettrico, un riduttore, rulli di guida, due finecorsa e un relè.

**C. Spazio di immagazzinaggio del cavo** – Può essere predisposto nell'area sotto il sistema motorizzato oppure si può richiedere un contenitore apposito insieme con il Cablemaster™.

**D. Accessori a richiesta** – Prolunghe e gruppi che facilitano l'installazione remota del Cablemaster™.

## Dati Tecnici

Tensione: .....12 / 24 / 32 V c.c.

Corrente:

CM-4:.....4-5 A (12V c.c.)

2-3 A (24V c.c.)

CM-7:.....7-9 A (12V c.c.)

4-5 A (24V c.c.)

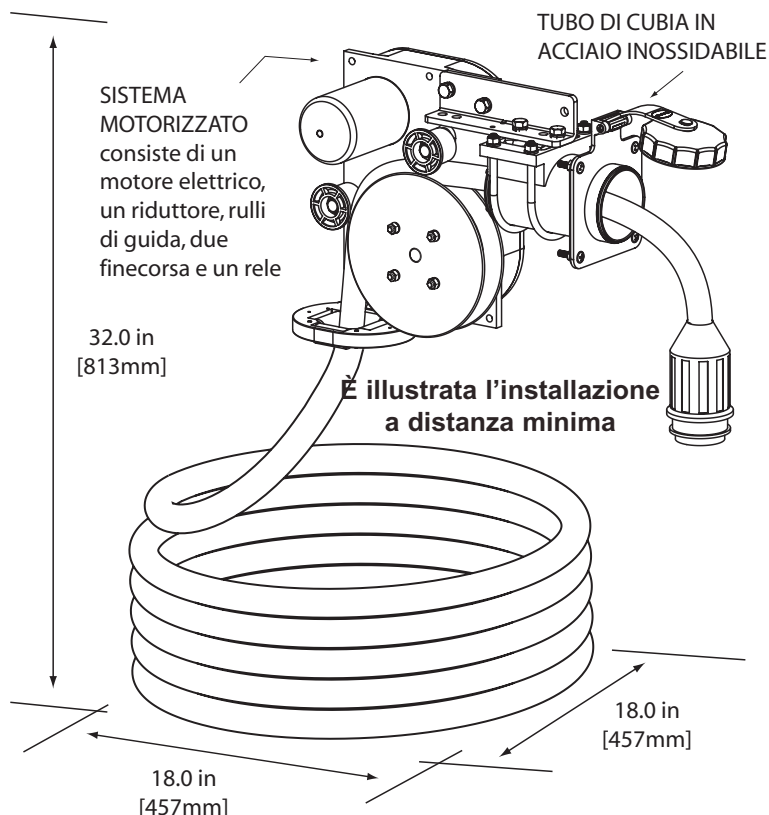
CM-8:.....7-9 A (12V c.c.)

5-7 A (24V c.c.)

Diametro del cavo: ...Tra 12 mm e 42 mm

Lunghezza del cavo: .....Dipende dallo spazio di immagazzinaggio disponibile

Il Cablemaster standard include:  
tubo di cubia in acciaio inossidabile,  
sistema motorizzato con interruttore di azionamento, finecorsa limiti max e min,  
targa dati e garanzia di un anno.



## FACILE DA USARE!



**1**  
Aprire il coperchio del tubo di cubia e bloccarlo in posizione verticale.



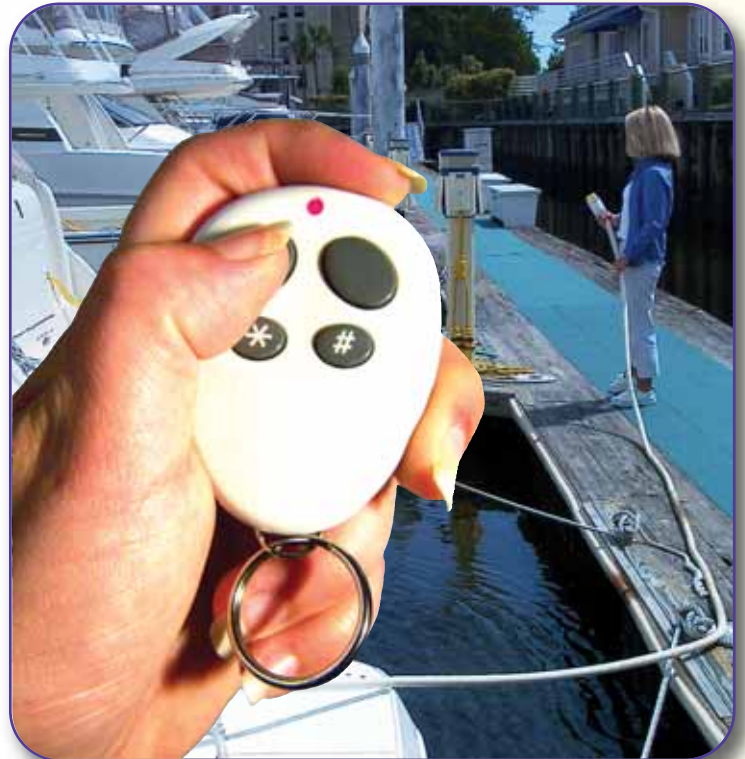
**2**  
Portare l'interruttore del sistema motorizzato sulla posizione di estensione ("on") e afferrare il cavo di alimentazione mentre esce.



**3**  
Arrestare il sistema portando l'interruttore sulla posizione "off" quando è stato esteso il tratto di cavo desiderato.

## ACCESSORI A RICHIESTA

- **Telecomando** — Per ulteriore comodità, aggiungete al Cablemaster™ il telecomando a richiesta, che agevola ancora di più l'uso per una sola persona e ha una portata di 22 metri. Facilmente adattabile a sistemi già installati, il telecomando è utilizzabile con uno o due Cablemaster™.
- **Cavo di alimentazione** — A richiesta sono disponibili cavi di alimentazione più lunghi; si può scegliere il colore della guaina: bianca o gialla.
- **Contenitore del cavo** — In polistirene, impedisce che il cavo ingombri lo spazio di immagazzinaggio. È disponibile in un'ampia gamma di diametri e altezze.
- **Kit di prolunga / Gruppi di inclinazione** — I kit di prolunga orizzontale o verticale permettono di fissare il sistema motorizzato a una certa distanza dal tubo di cubia, mentre i gruppi di inclinazione e le prolunghie a molla permettono di fare scorrere il cavo di alimentazione senza problemi intorno ad angoli e curve. Per ulteriori informazioni consultate la scheda degli accessori Cablemaster™.



Glendinning progetta e costruisce prodotti di qualità per il settore nautico. Da oltre 30 anni i nostri prodotti sono noti per la qualità, l'affidabilità e il valore che dura nel tempo. Scoprire le ragioni del nostro motto, "Rilassatevi . . . siamo a bordo!"

Provate gli altri nostri prodotti: Complete Controls - comandi elettronici del motore / Hosemaster - sistema di avvolgimento dei tubi dell'acqua / NW Controls Glendinning - cavi di comando dalle prestazioni elevate / Sincronizzatore automatico - fa funzionare due motori come una sola unità



**740 Century Circle  
Conway, SC 29526 USA  
Tel: 001 (843) 399-6146  
Fax: 001 (843) 399-5005  
www.glendinningprods.com**

Fotografie: per gentile concessione di  
OCEAN Yachts, SILVERTON Yachts e  
TIARA Yachts