



CABLEMASTER™

OPSLAGSYSTEEM VOOR OEVERSTROOMKABEL

voor alle formaten oeverstroomkabel



“Afrollen...Oprollen...Ontspannen!”

Telkens wanneer u in een haven aanlegt, moet u dezelfde moeilijke taak herhalen: de oeverkabel optillen, afrollen, oprollen en opbergen. Dat klinkt simpel. Maar als u ooit een zware oeverstroomkabel hebt opgetild, dan weet u wel beter! Daarom installeren alle belangrijke scheepsbouwers over de hele wereld de Cablemaster™ voor hun klanten. Lijkt het u niet prettig geen rugpijn meer te hebben veroorzaakt door het optillen en opbergen van de oeverstroomkabel van uw boot? Ontspan u dus ... wij varen met u mee!

WELK MODEL CABLEMASTER™ is VOOR U GESCHIKT?



*houder is
optioneel*

Model CM-4 (voor kabel van 30 A met een buitendiameter van maximaal 21 mm)
Minimaal vereiste ruimte:
33 x 33 x 59 cm (DxBxH)



Model CM-7 (voor kabel van 50 A met een buitendiameter van maximaal 29 mm)
Minimaal vereiste ruimte:
46 x 46 x 81 cm (DxBxH)



Model CM-8 (voor kabel van meer dan 100 A met een buitendiameter van maximaal 42 mm)
Minimaal vereiste ruimte:
56 x 56 x 107 cm (DxBxH)

● Hoe werkt het apparaat?

De Cablemaster™ is een elektrisch aangedreven stroomkabelhaspel waarmee u de oeverstroomkabel van uw boot moeiteloos kunt afrollen, oprollen en opbergen in een daarvoor gereserveerde ruimte onder het dek. En dat alles met één simpele schakelaar!

● Welke soorten kabel kunt u gebruiken?

De Cablemaster™ is geschikt voor alle soorten oeverstroomkabel met een diameter van 12 tot 42 mm. De Cablemaster™ werkt met alle oeverstroomkabels die een capaciteit van 16-206 A hebben.

● Hoeveel ruimte is er minimaal nodig?

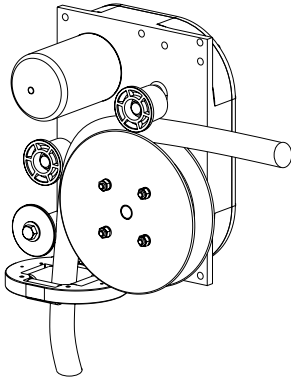
De minimaal vereiste ruimte hangt af van het gekozen model Cablemaster™. Voor kabel die langer zijn dan 15,25 meter is meestal extra bergruimte nodig. Als u niet genoeg ruimte hebt, zijn er diverse installatieopties voorhanden om de Cablemaster™ op uw schip te installeren. Raadpleeg hiervoor onze verkooptechnici.

KENMERKEN EN VOORDELEN

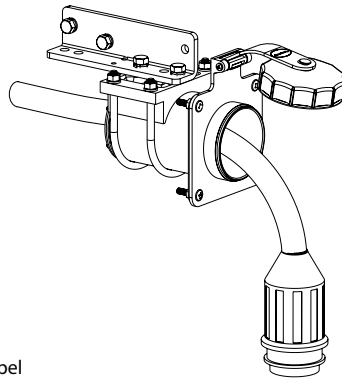
- **Automatisch af- en oprollen** — Met één simpele druk op de knop kunt u dankzij de Cablemaster™ de oeverstroomkabel van uw boot afrollen, oprollen en opbergen. De kabel komt nooit meer in het water terecht en slingert niet meer op het dek rond.
- **Uniek ontwerp dat slipringen of borstels elimineert** — Anders dan bij industriële haspels het geval is, wordt met de Cablemaster™ de oeverstroomkabel niet door slipringen of borstels gevoerd die in de ruwe omgeving van open water gevoelig zijn voor vocht en roest. Omdat er geen behoefte meer is aan een loskoppelbare stekkeraansluiting (zoals gebruikt op schepen die geen Cablemaster™ hebben), kan de oeverstroomkabel direct in het elektrische systeem van de boot worden opgenomen. Dit voorkomt plotselinge spanningsstoten en dalingen.
- **Onbeperkte kabellengte** — Verlengsnoeren zijn voortaan overbodig! De Cablemaster™ is geschikt voor oeverstroomkabels van iedere lengte. De beschikbare opslagruimte is de enige beperking. Kabels van 25 - 30 meter (en meer) worden veel gebruikt.

ONDERDELEN VAN DE CABLEMASTER™

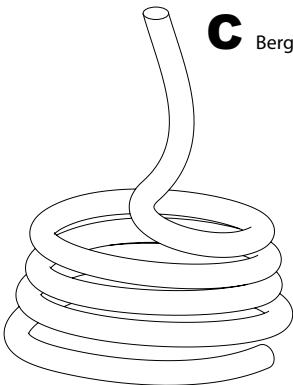
B Aandrijving



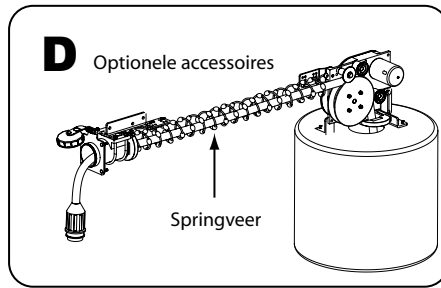
A Kluispijp



C Bergruimte voor kabel



D Optionele accessoires



Onderdelen van de Cablemaster™

A. Kluispijp — de roestvrij stalen kluispijp heeft twee functies: 1) hij vormt een waterdichte (IP67) barrière wanneer de kabel volledig is opgerold, en 2) hij dient als opbergruimte voor de stekker van de oeverstroomkabel.

B. Aandrijving — de aandrijving levert de kracht die vereist is om de kabel af of op te rollen. De aandrijving bestaat uit een motor, een reductiekoppeling, geleiderollen, begrenzerschakelaars en een relais.

C. Kabelopslagruimte — de kabelopslagruimte kan in het gebied onder de aandrijving of in een apart verkrijgbare “kabelhouder” worden ondergebracht.

D. Optionele accessoires— met optionele verlengstukken en hoeksystemen kan de Cablemaster™ eenvoudiger op afstand worden gemonteerd.

Specificaties

Spanning:12 / 24 / 32 gelijkstroom

Stroom:

CM-4:4-5 A (12V gelijkstroom)

2-3 A (24V gelijkstroom)

CM-7:7-9 A (12V gelijkstroom)

4-5 A (24V gelijkstroom)

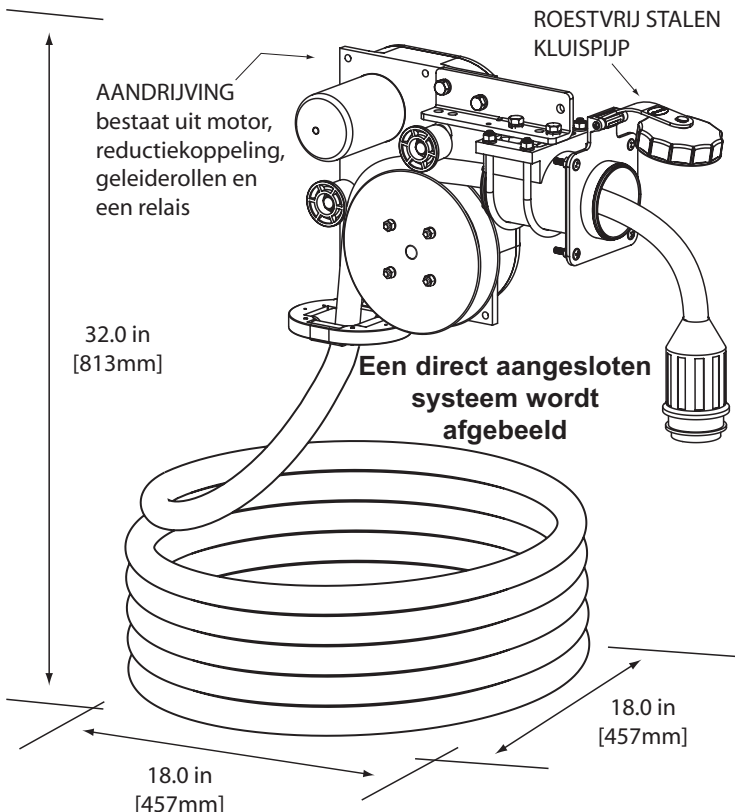
CM-8:7-9 A (12V gelijkstroom)

5-7 A (24V gelijkstroom)

Kabeldiameters:..... Tussen 12 en 42 mm

Kabellengte:.....Afhankelijk van de beschikbare bergruimte

Een Cablemaster-eenheid bevat standaard de volgende onderdelen: een roestvrij stalen kluispijp, een aandrijving met aan-/uit-schakelaar, begrenzerschakelaars voor In en Uit, een specificatieplaatje en een beperkte garantie van één jaar.



EENVOUDIG TE BEDIENEN!



Open de dop van de klulspijp en vergrendel deze in rechtopstaande positie.



Zet de stroomschakelaar op aan en pak de stroomkabel vast naarmate deze naar buiten komt.



Zet de stroomschakelaar op uit wanneer de gewenste kabellengte is bereikt.

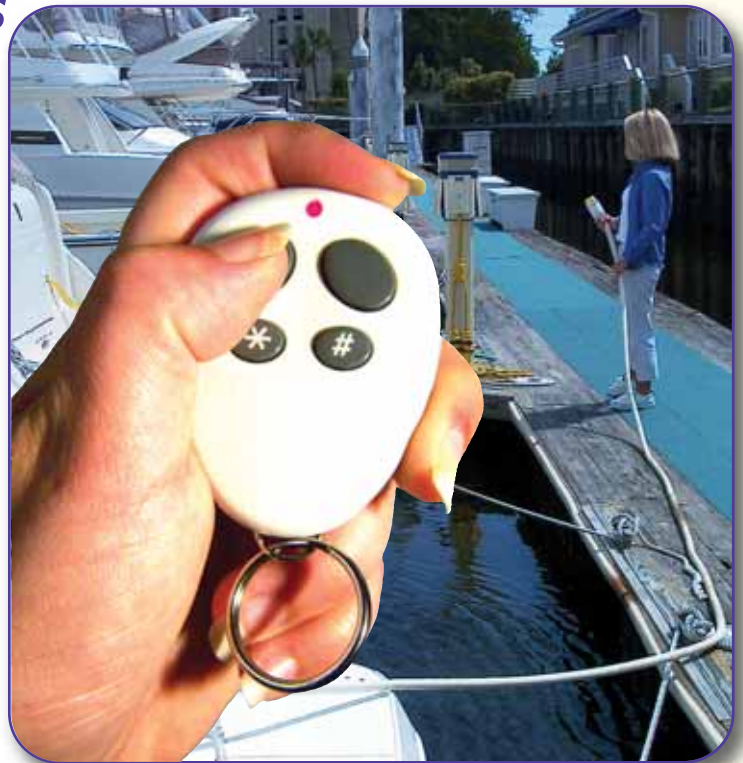
OPTIONELE ACCESSOIRES

● **Radioafstandsbediening** — Wilt u meer gemak? Voeg de optionele radioafstandsbediening toe aan de Cablemaster™. Met de radioafstandsbediening vereenvoudigt u bediening door één persoon tot op een afstand van 22 m. De radioafstandsbediening is eenvoudig inpasbaar in bestaande installaties en geschikt voor één of twee Cablemaster™-systemen.

● **Stroomkabel** — Langere stroomkabels zijn op aanvraag beschikbaar. De kabels zijn beschikbaar in wit of geel.

● **Kabelopslag** — Een kabelhouder voorkomt een rommelige opslagruimte. Beschikbaar in verschillende diameters en hoogtes, al naar gelang de ruimte die u nodig hebt.

● **Verlengstukken/hoeksystemen** — Met horizontale en verticale verlengstukken kan de motoreenheid eenvoudiger op afstand worden gemonteerd. Met hoeksystemen en een springveer kan de kabel rond hoeken en in bochten worden geleid. Zie het accessoireblad voor de Cablemaster™ voor meer informatie.



Glendinning ontwerpt en vervaardigt kwaliteitsproducten voor de zeevaart. In ruim 30 jaar hebben we onze reputatie gevestigd als een bedrijf dat hoogwaardige, betrouwbare producten van blijvende waarde levert. Ontdek waarom we zeggen: "Ontspan u ... we varen met u mee!" *Probeer onze andere producten uit: Complete Controls (elektronische motorcontroles); HoseMaster (opslagsysteem voor waterslangen); NW Controls van Glendinning (hoogwaardige controlekabels); Automatische synchronisator (hiermee werken twee motoren als één motor)*



740 Century Circle
Conway, SC 29526
Telefoon: (843) 399-6146
Fax: (843) 399-5005
www.glendinningprods.com

Foto's welwillend ter beschikking gesteld door OCEAN Yachts, SILVERTON Yachts en TIARA Yachts